

PORTABLER PROBENEHMER AS950

Anwendungen

- Abwasser
- Sammelsysteme
- Industrielle Vorbehandlung
- Umweltüberwachung
- Regenwasser



Probenahmen waren noch nie so einfach.

Der Probenehmer-Controller AS950 von HACH LANGE steht für intuitive und fehlerfreie Bedienung, Datenübertragung und Programmierung.

Sehr einfache und intuitive Bedienung

Dank des großen Farbdisplays und der intuitiven Programmierung haben Sie Zugriff auf alle programmierbaren Kriterien direkt auf einem Bildschirm. So müssen Sie nicht durch Menüs blättern und die Bedienung läuft fehlerfrei.

Komfortable Datenübertragung und Programmierung

Der AS950 nutzt eine USB-Schnittstelle, um Daten hoch- und herunterzuladen und Programme von einem Probenehmer zum anderen zu kopieren.

Vertrauen in Ihren Probenahmeprozess

Für eine schnelle und einfache Fehlersuche & -behebung zeigt der Programmstatus-Bildschirm Alarme, übersprungene Proben und den Programmfortschritt in auf einen Blick und in Echtzeit.

Vor Ort umwandelbar für Sammelbehälter oder fraktionierte Probennahme

Der portable Probenehmer AS950 steht für Genauigkeit und Komfort, mit einem Gewicht von nur 12,7 kg. Wechseln Sie schnell zwischen Sammelbehälter und fraktionierter Probenahme vor Ort. Konfigurierbar für Anwendungen mit einer oder mehreren Flaschen und speziell für die Nutzung in 18" Mannloch-Schächten entwickelt.

Einfache Wartung bei niedrigen Kosten

Federnd gelagerte Peristaltikpumpenrollen sorgen für eine lange Lebensdauer der Schläuche und damit niedrige Wartungskosten. Der Zugriff auf das Trockenmittel und die Pumpenschläuche ist problemlos möglich, der Austausch funktioniert ohne Werkzeuge. Die robuste transparente Pumpenabdeckung ist für schnelle Sichtkontrollen ideal.

Technische Daten*

AS950 Portabler Probenehmer

Gehäusematerial	Stoßbeständiger ABS-Kunststoff, Aufbau mit 3 Abschnitten, doppelwandiges Unterteil mit 2,54 cm Isolierung, direkter Eiskontakt mit Flaschen (Probenehmer)
Temperatur	Betrieb: 0 bis 49 °C Lagerung: -40 bis 60 °C
Spannungsversorgung (Volt)	12 V DC
Abmessungen (B x H x T)	Standard-Unterteil: 50,5 cm x 69,4 cm Kompakt-Unterteil: 44,1 cm x 61 cm Einzelflaschen-Unterteil: 50,28 cm x 79,75 cm
Gewicht	Standard: 15 kg mit (24) 1 L PE-Flaschen; 14,8 kg mit 10 L PE-Flasche Kompakt-Unterteil: 12,2 kg mit (24) 575 mL PE-Flaschen; 12,9 kg mit 10 L PE-Flasche Einzelflaschen-Unterteil: 15 kg mit (1) 21 L PE-Flasche

AS950 Controller

Gehäusematerial	PC/ABS-Mischung, NEMA 4X, 6, IP68, korrosions- und eisbeständig (Controller)
Anzeige	1/4 VGA, Farbe; menü-/ aufforderungsbasiertes Programm
Benutzeroberfläche	Folientastatur mit 2 Funktionstasten
Menüsprachen	Englisch, Französisch, Spanisch, Italienisch, Deutsch, Portugiesisch, Chinesisch
Sperrfunktion	Zugangscode schützt vor unbefugtem Zugriff
Speicher	Probenverlauf: 4.000 Datensätze; Datenprotokoll: 325.000 Datensätze; Ereignisprotokoll: 2.000 Datensätze
Kommunikationsmöglichkeiten	USB und optional RS485 (MODBUS)
Eingänge	Ein Eingang mit 0/4-20 mA zur Durchfluss-Steuerung
Zertifizierung	CE, UL

Probenbehälter

KAPAZITÄT STANDARD-UNTERTEIL:	(24) 1 L PE- oder 350 mL Glasflaschen (8) 2,3 L PE- oder 1,9 L Glasflaschen (4) 3,8 L PE- oder 3,8 L Glasflaschen (2) 3,8 L PE- oder 3,8 L Glasflaschen (1) 21 L PE-Einzelflasche oder (1) 15 L PE-Einzelflasche oder (1) 20 L PE-Einzelflasche oder (1) 10 L PE- oder 10 L Glas-Einzelflasche
KAPAZITÄT KOMPAKT-UNTERTEIL:	(24) 575 mL PE-Flaschen (8) 950 mL Glasflaschen (1) 10 L PE- oder 10 L Glasflasche
KAPAZITÄT EINZELFLASCHEN-UNTERTEIL:	(1) 21 L PE-Flasche
EIS-FÜLLMENGE:	Kompakt-Unterteil: 3,9 kg mit (24) 575 mL PE-Flaschen Standard-Unterteil: 14,5 kg mit (24) 350 mL Glasflaschen

*Änderung ohne vorherige Ankündigung vorbehalten.

Technische Daten*

Probenahme Funktionen

Programme

Duale Programme: Bis zu 2 Probenprogramme können nacheinander, parallel oder nach einem Zeitplan an einem bestimmten Wochentag ausgeführt werden, sodass ein einzelner Probenehmer wie mehrere Probenehmer agieren kann.

Probenahmemodus

Probenintervallsteuerung: Zeitgewichtung, Durchflussgewichtung, Durchflusstabelle, Ereignis

Verteilung: Einzelflasche, mehrere Einzelflaschen, mehrere separate Flaschen, Flaschen pro Probe, Proben pro Flasche oder eine Kombination aus Flaschen pro Probe und Proben pro Flasche

Anzeigemodus

Kontinuierlich oder diskontinuierlich

Status-Mitteilungen

Anzeige, welches Programm ausgeführt wird, ob Proben vergessen wurden, wann die nächste Probe genommen wird, wie viele Proben verbleiben, die Anzahl der protokollierten Kanäle, der letzte Messzeitpunkt, der verfügbare Speicher, die Anzahl der aktiven Kanäle, ob Alarme ausgelöst wurden, die aktiven Sensoren und die Schaltschranktemperatur.

Alarm

Konfigurierbare Alarme, die auf dem Statusbildschirm angezeigt und in den Diagnose-Alarmprotokollen aufgezeichnet werden. Alarme können zur Systemdiagnose und Protokollierung von Ereignissen festgelegt werden, beispielsweise bei Programmende, abgeschlossener Probenahme, vergessenen Proben und voller Flasche. Kanalalarme sind Sollwertalarme für die aufgezeichneten Messungen (Kanäle), wie pH, Füllstand und Versorgungsspannung.

Manuelle Probenahme

Initiiert eine Probenahme unabhängig vom aktuell ausgeführten Programm

Automatische Abschaltung

Mehrflaschen-Modus: Nach einer vollständigen Umdrehung des Verteilerarms (wenn nicht der kontinuierliche Modus ausgewählt wurde)

Einzelflaschen-Modus: nachdem eine festgelegte Anzahl von Proben an den Mischbehälter verteilt wurde (1 bis 999 Proben) oder bei einem vollen Behälter.

Probenvolumen

Programmierbar in 10 mL Schritten von 10 bis 10.000 mL

Probenahmeintervall

Auswählbar in Einzelschritten von 1 bis 9.999 Durchflussimpulsen oder 1 bis 9.999 Minuten bei Schritten von 1 Minute

Proben-Auslöser

Bei Verwendung eines Durchflusssensors oder pH-/Temperatursensors oder peripheren Überwachungsoptionen kann die Probenahme bei einem Störungszustand ausgelöst werden, wenn benutzerdefinierte Grenzwerte überschritten werden.

Ergebnisspeicher

PROBENVERLAUF – Speichert bis zu 4.000 Einträge für Probenzeitstempel, Flaschennummer und Probenstatus (Erfolg, Flasche voll, Spülfehler, Benutzerabbruch, Verteilerfehler, Pumpenfehler, Reinigungsfehler, Zeitüberschreitung der Probe, Energieverlust und niedriger Hauptakkustand).

MESSUNGEN – Speichert bis zu 325.000 Einträge für ausgewählte Messkanäle in Übereinstimmung mit dem ausgewählten Protokollierungsintervall.

EREIGNISSE – Speichert bis zu 2.000 Einträge im Probenverlauf. Zeichnet folgende Ereignisse auf: Einschalten, Stromausfall, Firmware-Aktualisierung, Pumpenfehler, Verteilerarmfehler, Speicherbatteriestand niedrig, Hauptakkustand niedrig, Benutzer aktiv, Benutzer inaktiv, Programm gestartet, Programm fortgesetzt, Programm angehalten, Programm abgeschlossen, Einzelmessung, Schlauchwechsel erforderlich, Sensorkommunikationsfehler, Kühlungsfehler, Heizungsfehler, Thermofehler korrigiert.

Diagnose

Zeigt Ereignis- und Alarmprotokolle sowie Wartungsdiagnosen an

**Änderung ohne vorherige Ankündigung vorbehalten.*

Technische Daten*

Pumpen und Siebe

Probenpumpe

Hochgeschwindigkeits-Peristaltikpumpe, 2 Rollen, mit Pumpenschlauch mit 0,95 cm Innendurchmesser x 1,6 cm Außendurchmesser (3/8" Innendurchmesser x 5/8" Außendurchmesser), IP37-Pumpengehäuse, Polycarbonatabdeckung

Saughöhe

8,5 m unter Verwendung eines 3/8" Vinylschlauchs, max. Länge 8,8 m, auf Normalnull bei 20 bis 25 °C

Schlauch

Pumpenschläuche: 9,5 mm Innendurchmesser x 15,9 mm Außendurchmesser Silikon

Saugleistung: 1,0 - 4,75 m Mindestlänge, 1/4" oder 3/8" Innendurchmesser Vinyl oder 3/8" Innendurchmesser teflonbeschichtetes Polyethylen mit Schutzabdeckung (schwarz oder transparent)

Probenvolumen Wiederholbarkeit

Typisch: ± 5 % bei einem Probenvolumen von 200 mL mit: 4,6 m Höhenunterschied, 4,9 m 3/8" Vinylschlauch, einzelne Flasche, Abschaltung der vollen Flasche bei Raumtemperatur und 1.524 m Höhe

Einzelproben Volumengenauigkeit

Typisch: ± 5 % bei einem Probenvolumen von 200 mL mit: 4,6 m Höhenunterschied, 4,9 m 3/8" Vinylschlauch, einzelne Flasche, Abschaltung der vollen Flasche bei Raumtemperatur und 1.524 m Höhe

Probenbeförderungsgeschwindigkeit

0,9 m/s bei 4,6 m Höhenunterschied, 4,9 m 3/8" Vinylschlauch, bei 21 °C und 1.524 m Höhe

Pumpendurchsatz

4,8 L/min bei 1 m Höhenunterschied mit 3/8" Saugschlauch (typisch)

Interne Uhr

± 1 Sekunde pro Tag bei 25 °C

Saugleitung

Siebe: Entweder aus Teflon und Edelstahl 316 oder ganz aus Edelstahl 316 in Standardgröße, hohe Geschwindigkeit und niedriges Profil für flache Anwendungen

Reinigen: Luftreinigung automatisch vor und nach jeder Probe, Dauer kompensiert automatisch die unterschiedlichen Längen der Eingangsleitungen

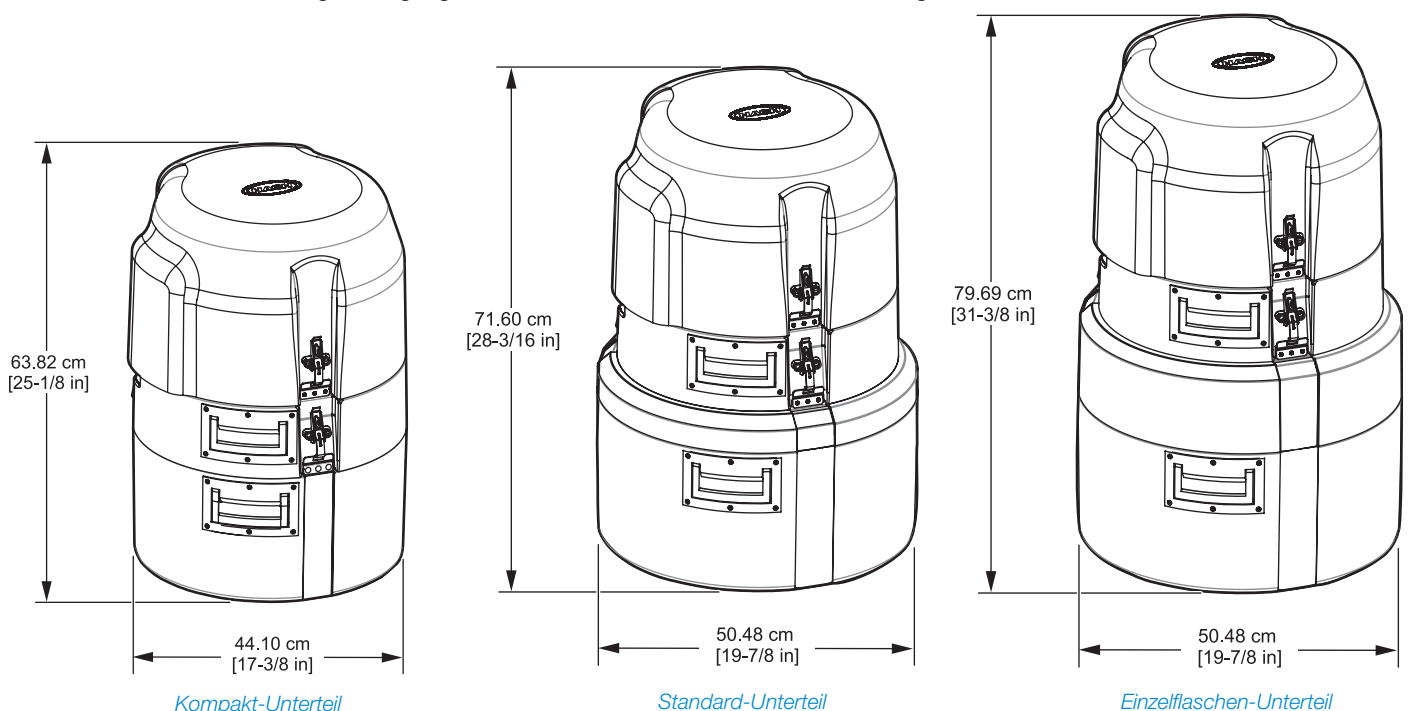
Spülen: Eingangsleitung wird automatisch vor jeder Probe mit Quellflüssigkeit gespült, zwischen 1 und 3 Spülvorgänge

Wiederholung oder Fehler: Probensammelzyklus wird automatisch 1- bis 3-mal wiederholt, wenn die Probe beim ersten Versuch nicht gezogen wurde

**Änderung ohne vorherige Ankündigung vorbehalten.*

Abmessungen

Der portable Probenehmer AS950 kann im Innen- und Außenbereich verwendet werden. Bei Betrieb im angegebenen Temperaturbereich ist kein zweites Gehäuse erforderlich. Der Probenehmer besteht aus 3 Hauptbereichen: Oben die Abdeckung, in der Mitte das Controller-System. Die obere Abdeckung, das mittlere Regelsystem und der Flaschen-/Basisbereich werden von Edelstahlklammern zusammengehalten, die als Verbindungspunkt für den optionalen Aufhängegurt dienen. Die verriegelbare obere Abdeckung schützt den Controller vor extremen Witterungsbedingungen und vor der nicht autorisierten Verwendung.



Bestellinformationen

ASP.XXXXXXXXXX Portabler Probenehmer AS950
Portabler Probenehmer mit AS950 Controller, verfügbar in verschiedenen Konfigurationen und mit verschiedenen werksseitig installierten Optionen. Für weitere Informationen werden Sie sich bitte an HACH LANGE.

Controller- und Unterteil-Optionen

8975 Isoliertes Kompakt-Unterteil für portablen Probenehmer AS950
8976 Isoliertes Standard-Unterteil für portablen Probenehmer AS950
8561 Isoliertes Einzelflaschen-Unterteil für portablen Probenehmer AS950

Flaschenoptionen und Zubehör

1918 10 L PE-Flasche mit Verschluss
6494 20 L PE-Flasche mit Verschluss
737 Set bestehend aus (24) 1 L PE-Flaschen mit Verschluss
1369 Set bestehend aus (24) 575 mL PE-Flaschen mit Verschluss
2348 Set bestehend aus (8) 950 mL Glasflaschen mit Verschluss (Teflonauskleidung)
2189 Halterung für (24) 350 mL Glasflaschen
1422 Halterung für (8) 1,9 L Glas- / (8) 2,3 L PE- oder (24) 350 mL Glas- / (24) 575 mL PE-Flaschen
2347 Halterung für (8) 950 mL Glasflaschen
1502 Behälterhalterung
8996 Überfüllsicherung / Halterung

Verteiler

8582 Verteiler mit Arm für 24 Flaschen Standard-Unterteil und 12 Flaschen Kompakt-Unterteil
8580 Verteiler mit Arm für 24 Flaschen Kompakt-Unterteil
8584 Verteiler mit Arm für 2, 4 und 8 Flaschen Standard-Unterteil und 8 Flaschen Kompakt-Unterteil

Schläuche und Siebe

920 7 m Vinylschlauch, 3/8" (10 mm) Innendurchmesser
922 7 m PE-Schlauch mit Teflonauskleidung, 3/8" (10 mm) Innendurchmesser (erfordert Verbindungsset 2186)
926 Sieb aus Teflon/Edelstahl
2070 Sieb, Edelstahl 316

2071 Sieb für Anwendungen in geringer Tiefe, Edelstahl 316
2186 Steckverbinder-Kit für PE-Schlauch mit Teflonauskleidung
4652 Sieb, hohe Geschwindigkeit und geringe Tiefe
4600-15 Pumpenschlauch, 4,5 m
4600-50 Pumpenschlauch, 15 m
8964 Pumpenschlauch zugeschnitten
9501400 Pumpenschlaucheinsatz, berührungslose Flüssigkeitserkennung

Werksseitig installierte Optionen

ZWEI SENSORANSCHLÜSSE Für digitalen Differential-pH-Sensor von HACH LANGE, den digitalen eingetauchten Durchflusssensor AV9000 und/oder die digitalen Ultraschallsensoren US9000

Niederschlag/RS485-ANSCHLUSS Für den HACH LANGE Niederschlagsmesser (nicht enthalten) oder für RS485-Kommunikation

BERÜHRUNGSLOSE FLÜSSIGKEITSERKENNUNG Probenvolumen-Genauigkeit für Anwendungen, die einen vollständigen Austausch aller Schläuche erfordern

Für Details wenden Sie sich bitte an Ihren Ansprechpartner bei HACH LANGE.

Eingänge/Ausgänge

9494500 Modul IO9001 (Verbindung über den Zusatzanschluss), enthält 1 Relais (Hochspannung)
9494600 Modul IO9004 (Verbindung über den Zusatzanschluss), enthält mehrere Ausgänge und Eingänge mit 0/4-20 mA

Zubehör

1355 Aufhängegurt für Probenehmer
9542 Stützträger für Mannloch-Schacht, 18 bis 28 Zoll
9557 Stützträger für Mannloch-Schacht, 28 bis 48 Zoll
5713000 Stützträger für Mannloch-Schacht, 18 bis 27 Zoll
6987 Fiberglasgehäuse für Witterungsschutz, 89 cm x 89 cm x 86 cm
6992 Fiberglasgehäuse für Witterungsschutz, 91 cm x 66 cm x 135 cm
8713200 Solarmodul mit 10 W Panel und 12 V DC Regler
8754400 12 V Bleiakku mit 3-poligem Steckverbinder
8753500EU EU-Ladegerät, Bleiakku, 3-polig, 230 V
8754500EU Netzteil, 3-poliger Steckverbinder, 230 V, EU-Stecker
9504700EU USB-Kabel, A zu A (EU)